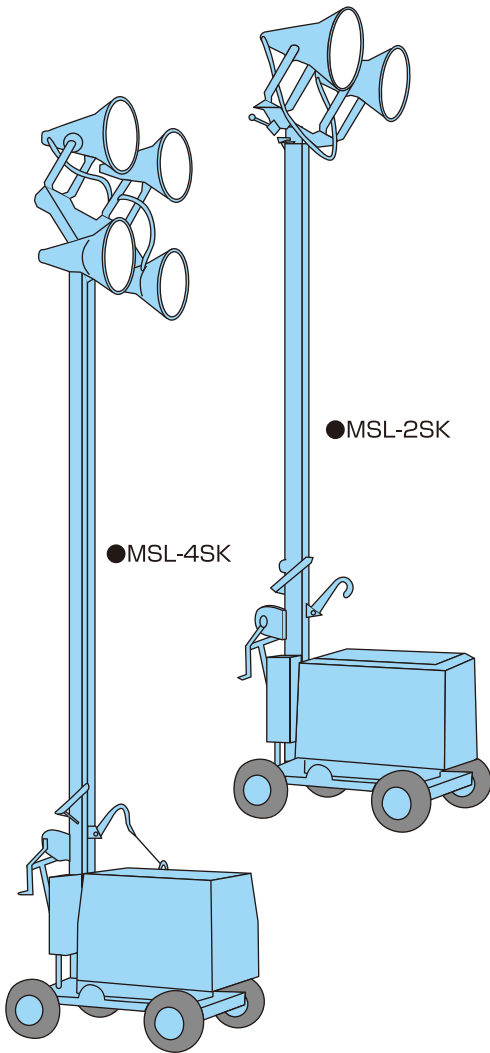


照明機器 1



■テラスター

会社名		ワキタ	ワキタ	
型式		MSL-2SK	MSL-4SK	
投 光 器	電 圧 (V)	100	100	
	電 流	始 動 時 (A)	9.3+10%以下	18.6+10%以下
		安 定 時 (A)	9.3±10%	18.6±10%
	ラ ン プ	水 銀 灯 (W)	400×2	400×4
		メタルハライト (W)	400×2	400×4
	全 光 束	水 銀 灯 (Lm)	22600×2	22600×4
メタルハライト (Lm)		38000×2	38000×4	
マ ス ト 段 数		3	4	
マ ス ト 操 作		手動ウインチ	手動ウインチ	
マ ス ト 最 大 高 (mm)		3770	4650	
収 納 時 寸 法 L×W×H (mm)		1110×965×1550	1280×965×1590	
質 量 (kg)		125	160	
ウ イ ン チ	巻 上 げ 質 量 (kg)	100	100	
	本 体 質 量 (kg)	4.5	4.5	
	総 減 速 比	1:1	1:1	

※発電機は別途御用意いたします。

■バルーン投光器

会社名		ワキタ	ワキタ	
型式		MSL-401	MSL-1000	
投 光 器	電 圧 (V)	100	100	
	電 流	始 動 時 (A)	4.6以下	11.2以下
		安 定 時 (A)	4.6	11.2
	ラ ン プ	種 類	メタルハランド	メタルハランド
		消費電力(W)	400×1	1000×1
		全光束(Lm)	38000	112000
マ ス ト 操 作		伸縮・手動	伸縮・手動ウインチ	
マ ス ト 最 大 高 (mm)		3,100	3,930	
収 納 時 寸 法 L×W×H (mm)		分解収納	1,080×800×1,720	
質 量 (kg)		31.8	125	
ウ イ ン チ	使 用 形 式	—————	HD-100	
	容 量 (直巻) (kgf)	—————	100	
	種 動 力 (kgf)	—————	8.5	
	自 重 (kgf)	—————	4.5	
	総 減 速 比	—————	1:1	
使用発電機の条件		常時出力100V-12A以上	常時出力100V-12A以上	

※発電機は別途御用意いたします。

