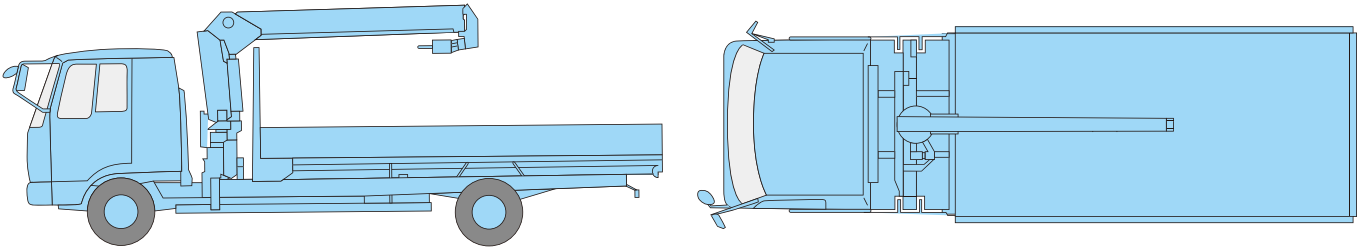


レンタカー・車両系機械

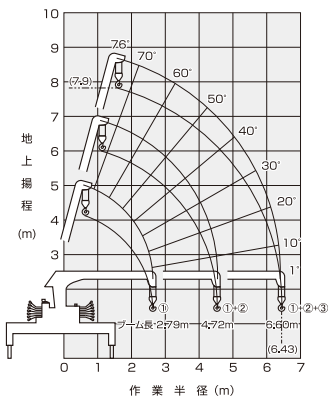
クレーン付トラック



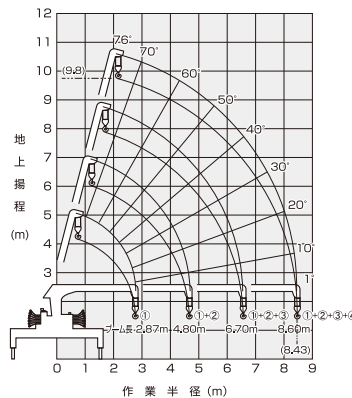
■クレーン付トラック

ク	ラ	ス	2トン	2トン	3トン	4トン	4トン	
会	社	名	いすゞ自動車	日野自動車	日野自動車	いすゞ自動車	日野自動車	
型	式		NKR85AR	XZU650M	XZU710M	FRR90S2	FC7JKYA	
寸	法	全	長 (mm)	5970	5990	6170	8160	8140
		全	幅 (mm)	1890	1880	2170	2260	2270
		全	高 (mm)	2530	2540	2650	2950	2930
		荷	台全長 (mm)	3710	3700	3730	5350	5350
		荷	台全幅 (mm)	1790	1790	2085	2140	2180
床面地上高 (mm)			1010	980	1045	1090	1110	
車両質量 (kg)			3450	3600	3940	5210	5180	
乗車定員 (人)			3	3	3	2	2	
最大積載量 (kg)			2000	2000	3000	2650	2650	
燃料タンク容量 (ℓ)			100	100	100	100	100	

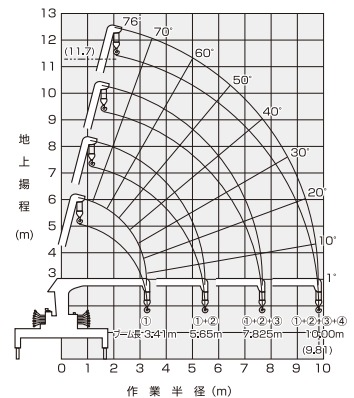
●2t車搭載クレーンURU263



●3t車搭載クレーンURU264



●4t車搭載クレーンURU344



■空車時定格荷重表 *アウトリガー最大張出時、後方・側方吊り *前方吊りは下表の25%

●2t 車搭載クレーン URU263

作業半径 (m)	単位:t											
	1.6	1.8	2.0	2.5	3.0	3.5	4.0	4.5	5.0	5.5	6.43	
使用ブーム	2.6	2.2	2.0	1.5	1.15	0.85	0.7	0.55(4.55m)				
①、①+②												
①+②+③				1.2	1.1	0.85	0.65	0.55	0.45	0.4	0.32	

●3t 車搭載クレーン URU264

作業半径 (m)	単位:t												
	1.6	1.8	2.0	2.5	3.0	3.5	4.0	4.5	5.0	6.0	7.0	8.0	8.43
使用ブーム	2.6	2.2	2.0	1.5	1.1	0.85	0.65	0.52(4.63m)					
①、①+②													
①+②+③				1.2	1.1	0.85	0.65	0.55	0.47	0.35	0.3(6.53m)		
①+②+③+④							0.65	0.55	0.45	0.35	0.25	0.2	0.18

●4t 車搭載クレーン URU344

作業半径 (m)	単位:t													
	2.0	2.5	3.0	3.5	4.0	4.5	5.0	5.5	6.0	6.5	7.0	8.0	9.0	9.81
使用ブーム	2.9	2.9	2.25	1.7	1.3	1.05	0.9	0.75(5.46m)						
①、①+②														
①+②+③		2.3	2.1	1.65	1.3	1.05	0.9	0.75	0.65	0.55	0.42(7.63m)			
①+②+③+④					1.0	0.9	0.8	~	0.65	~	0.47	0.37	0.32	0.3

注:ホイールベース4.2m以下